

GIMMI®



Endoscopic Technology

Proktologie
Proctology



Cat. No. 060



reddot design award
winner 2003



Designpreis der
Bundesrepublik
Deutschland
Nominiert 2004

zertifiziert nach:

ISO 13485, Richtlinie Nr. 93/42/EWG

certified according to:

ISO 13485, Council Directive 93/42/EEC

Certificado conforme a:

ISO 13485, Directiva nº 93/42/CEE

certificato secondo:

ISO 13485, Direttiva n. 93/42/CEE

Technische Änderungen vorbehalten.

Dieser Prospekt/Katalog darf ausschließlich zur Anbietung und dem An- und Verkauf unserer Erzeugnisse dienen. Nachdruck, auch auszugsweise, verboten.

Bei Missbrauch behalten wir uns Rücknahme der Kataloge und Preislisten sowie Regressmaßnahmen vor.

Technical modifications without notice.

This brochure/catalog is intended for preparation of offers and purchase and sale of our products only. Any reproduction of its contents, as a whole or in part, is not permitted.

In case of misuse we may reclaim the catalog and price lists and reserve the right to take legal actions.

Se reserva cualquier modificación técnica.

El único fin de este prospecto/catálogo es la preparación de ofertas y la compra y venta de nuestros productos. Queda totalmente prohibida la impresión total o parcial del mismo.

En caso de uso incorrecto nos reservamos el derecho a la retirada del catálogo y de las listas de precios y a tomar acciones legales.

Con riserva di modifiche tecniche

L'uso di questo prospetto/catalogo è esclusivamente destinato all'offerta, nonché alla vendita e all'acquisto dei nostri prodotti. È vietata qualsiasi riproduzione, anche parziale, dei suoi contenuti.

In caso di abuso, ci riserviamo il diritto di chiedere la restituzione dei cataloghi e dei listini prezzi, nonché il diritto di regresso.

GIMMI® KATALOGE / GIMMI® CATALOGUES / GIMMI® CATÁLOGOS / GIMMI® CATALOGHI



Cat. No. 080

Bariatric Instrumenten System – BIS
Bariatric Instrument System – BIS
Sistema de Instrumental Bariátrico – BIS
Strumenti per chirurgia d'obesità – BIS



Cat. No. 100

Chirurgische Instrumente
Surgical Instruments
Instrumental quirúrgico
Strumenti chirurgici



Cat. No. 122

Geräte
Units
Equipos
Apparechiature



Cat. No. 130

Optiken / Kaltlichtkabel
Endoscopes / Fibre optic light cables
Ópticas / Cable de fibra óptica
Ottiche / Cavi luce fredda



Cat. No. 140

Chirurgie
Surgery
Cirugía
Chirurgia



Cat. No. 150

Gynäkologie
Gynaecology
Ginecología
Ginecologia



Cat. No. 160

Urologie
Urology
Urologia
Urologia



Cat. No. 170

Arthroscopie
Arthroscopy
Artroscopia
Artroscopia



Cat. No. 210

Mini- und Mikro Instrumente für die Minimal Invasive Chirurgie nach Carbon
Mini and micro instruments for minimally invasive surgery acc. Carbon
Instrumental Mini y Micro para la Cirugía Mini Invasiva según Carbon
Strumenti Mini e Micro per la Chirurgia Mini Invasiva secondo Carbon



Cat. No. 220

Bauch und Thoraxring-System für die Kinderchirurgie und Mini Laparotomien nach Carbon
Abdomen and thorax ring system for pediatric surgery and mini laparotomy acc. Carbon
Separador abdominal / torácico para cirugía pediátrica y Mini Laparotomías según Carbon
Divaricatore addominale / toracico per chirurgia pediatrica e per Mini-Laparotomie secondo Carbon



Cat. No. 240

Double Clipper
Double clipper
Double Clipper
Double Clipper



Cat. No. 250

Aneurysmen-Clips
Aneurysm clips
Clips para aneurisma
Clips per aneurisma



Cat. No. 270

Hämorrhoidal-Ligatur Set
Haemorrhoidal ligator set
Set de ligadura para hemorroides
Set di legatura per emorroidi



Cat. No. 280

HF-Chirurgie Zubehör
Electrosurgical accessories
Accesorios para electrobisturías
Accessori per elettrobisturi



Cat. No. 290

WAYNE® Laminektomiestanze
WAYNE® Laminectomy punch
WAYNE® Pinza cortante para laminectomía
WAYNE® Pinza per laminectomia



Cat. No. 310

Steril Container System
Sterile container system
Sistema de contenedores para esterilización
Sistema di cestelli per sterilizzazione



Cat. No. 410

Neurochirurgie
Neurosurgery
Neurocirurgia
Neurochirurgia




Cat. No. 510


Sinuskopie
Sinuscopy
Sinuscopia
Sinuscopia


Inhaltsübersicht Table of contents

Einmalgebrauchstuben und KopfstückSeite	1 - 2	
Single use anoscopes and light headPage	1 - 2	


Anoskop Tuben, Proktoskop Tuben und Kaltlicht-AnoskopeSeite	3 - 4	
Anoscope/Proctoscope tubes and fiber optic anoscopesPage	3 - 4	

Anoskop/Proktoskop-Kopfstück und Kaltlicht-ProktoskopeSeite	5 - 6	
Anoscope/Proctoscope light head and fiber optic proctoscopesPage	5 - 6	

Kaltlicht-RektoskopeSeite	7	
Fiber optic rectoscopesPage	7	

Spreizbares Analspekulum, Proktologie ZubehörSeite	8 - 9	
Anal speculum, self-retaining, Proctology accessoriesPage	8 - 9	

Mastdarm-Rektum-Spekula, Analspreizer, Anoskop, ProktoskopeSeite	10	
Rectal specula, Anal retractors, Anoscope, ProctoscopesPage	10	

Mastdarm-Biopsiezangen, HämorrhoidalzangenSeite	11 - 12	
Rectal biopsy forceps, Haemorrhoidal forcepsPage	11 - 12	

Hämorrhoidal-LigatorenSeite	13 - 14	
Haemorrhoidal-ligatorsPage	13 - 14	

Inhaltsübersicht Table of Contents

Hämorrhoidal-Ligator SetSeite	15	
Haemorrhoidal ligator setPage	15	
<hr/>		
InstrumentenkombinationenSeite	16 - 18	
Instrument combinationsPage	16 - 18	
<hr/>		
Proktologie SetsSeite	19 - 21	
Proctology setsPage	19 - 21	
<hr/>		
KaltlichtquelleSeite	22 - 23	
Light sourcePage	22 - 23	
<hr/>		
Fiberglas LichtleitkabelSeite	24 - 25	
Fibre optic light cablesPage	24 - 25	
<hr/>		



Einmalgebrauchstuben und Kopfstück Single use anoscopes and light head

Einmalgebrauchs-Anoskope

- Einmalgebrauch – keine Infektionsübertragung
- Keine Reinigung notwendig – Zeitgewinn
- Physiologisch einwandfreier, körperfreundlicher Kunststoff – kein Kältegefühl beim Patienten
- Lichttransmission durch Tubuswand. Distaler, ringförmiger Lichtaustritt – helle, homogene Ausleuchtung des Beobachtungsfeldes
- Graduierung in cm (Markierung auf Tubus-Innenseite) – Insertionshöhe ist erkennbar

Disposable anoscopes

- Disposable – no cross-infection
- No cleaning required – saves time
- Molded in comfortable thermoplastic – no sensation of cold on insertion
- Light transmission through the tube wall Distal annular light exit – bright homogeneous illumination of the field of view

Einmalgebrauchs-Anoskope
Disposable anoscopes

PH.0319.92	Karton mit 25 Stk. Box of 25 tubes
PH.0319.91	Box mit 4 Kartons à 25 Stk. Carton with 4 boxes of 25 tubes each



85 x 20 mm

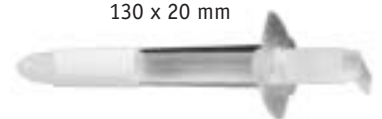


Einmalgebrauchs-Proktoskope
Disposable proctoscopes

PH.0319.82	Karton mit 25 Stk. Box of 25 tubes
PH.0319.81	Box mit 4 Kartons à 25 Stk. Carton with 4 boxes of 25 tubes each



130 x 20 mm



Einmalgebrauchs-Rektoskope
Disposable rectoscopes

PH.0318.82	Karton mit 25 Stk. Box of 25 tubes
PH.0318.81	Box mit 4 Kartons à 25 Stk. Carton with 4 boxes of 25 tubes each



250 x 20 mm



Kopfstück für Einmalgebrauchstuben Instrument light head for single use tubes

Kopfstück für Einmalgebrauchstuben

- Fiberglas-Ringbeleuchtung – helle, blendfreie Ausleuchtung
- Schwenklupe 1,5x – detailreiches Bild
- Verschlussfenster (schwenkbar) mit Gebläse-Anschluss – ermöglicht Sichtverbesserung durch Insufflation
- Rostfreier Stahl

Instrument head for disposable tubes

- Annular fiber optic illumination – bright glare-free illumination
- Swivel lens 1.5x – high resolution image
- Hinged viewing window with insufflation port – improved vision by insufflation
- Stainless steel

Kopfstück für Einmalgebrauchstuben zum Anschluss an Lichtleitkabel, Lampengriff oder Beleuchtungsadapter
Instrument head for disposable tubes for illumination by fiber optic cable, lamp handle, or illumination adapter

PH.0318.01	Kopfstück komplett mit Schwenklupe 1,5x Instrument head, complete with swivel lens 1.5x
PH.0318.02	Kopfstück ohne Zubehör Instrument head without accessories
PH.0318.03	Verschlussfenster, einzeln Viewing window only
PH.0318.04	Schwenklupe 1,5x, einzeln (für Rektoskope) Swivel lens 1.5x, single unit (for rectoscopes)
PH.0318.05	Schwenklupe 1,8x (nur geeignet für Proktoskope und Anoskope) Swivel lens 1.8x (for anoscope and proctoscope only)



Anoskop Tuben, Proktoskop Tuben Tubes for anoscopes and proctoscopes

Anoskop/Proktoskop mit proximaler Beleuchtung

- Abgeschrägtes Tubusende – gute Sicht und guter Zugang zum Objekt
- Ganzmetall-Ausführung mit aufwändiger Oberflächenveredelung – beliebig zu reinigen, desinfizieren und sterilisieren

Anoscope/proctoscope with proximal illumination

- Angled end of tube – ensures good view and easy access with instruments
- All metal design with surface finishing – easy to clean, disinfect, and sterilize

Tubus mit geradem Ausblick

Tube with straight view

PH.0019.11	Anoskop-Tubus 60 mm lang, Ø 22 mm, komplett mit Obturator Anoscope tube, length 60 mm, 22 mm Ø, complete with obturator
PH.0019.12	Tubus allein Tube only
PH.0019.13	Obturator allein Obturator only

60 x 22 mm



Tubus mit geradem Ausblick

Tube with straight view

PH.0019.07	Proktoskop-Tubus 120 mm lang, Ø 22 mm, komplett mit Obturator Proctoscope tube, length 120 mm, 22 mm Ø, complete with obturator
PH.0019.08	Tubus allein Tube only
PH.0019.09	Obturator allein Obturator only

120 x 22 mm



Anoskop/Proktoskop mit proximaler Beleuchtung

- Polierter Metallspiegel – unzerbrechlich
- Distales Ende mit Spiegel abschraubbar – leicht zu reinigen, beliebig zu desinfizieren und sterilisieren

Anoscope/proctoscope with proximal illumination

- Polished metal mirror - unbreakable
- Twist-off tip with mirror – easy to clean, disinfect, and sterilize

BLOND

Proktoskop-Tuben mit seitlichem Ausblick

Side-viewing proctoscope tubes

PH.0019.14	Ø 20 mm	100 mm lang / length
PH.0019.15	Ø 25 mm	130 mm lang / length



Kaltlicht Anoskope mit Fiberglas-Ringbeleuchtung Anoscopes with annular fiber optic illumination

Kaltlicht Anoskope mit Fiberglas-Ringbeleuchtung

- Zum Anschluss an Lichtleitkabel, Lampengriff oder Beleuchtungsadapter
- Drei verschiedene Ø: 15mm, 20mm, 25mm. Praxisgerechte Abmessungen
- Fiberglas-Ringbeleuchtung – helle Ausleuchtung des Beobachtungsfeldes
- Abgeschrägtes Tubusende – gute Sicht und guter Zugang zum Objekt
- Gerundeter, gebogener Schild – gut einzuführen und rotierbar
- Tubus abschraubbar – leicht zu reinigen, mit handelsüblichen Mitteln zu desinfizieren
- Rostfreier Stahl

Anoscopes with annular fiber optic illumination

- Illumination by fiber optic cable, lamp handle, or illumination adapter
- Three different diameters: 15 mm, 20 mm, 25 mm Practical range of sizes
- Annular fiber optic illumination – bright illumination of the field of view
- Angled end of tube – ensures a good view and easy access with instruments
- Rounded proximal shield – easy insertion and rotation
- Twist-off tube – easy to clean and disinfect with standard solutions
- Stainless steel

PH.0128.01	Anoskop-Tubus 70 mm lang, Ø 25 mm, komplett mit Obturator Anoscope tube, length 70 mm, 25 mm Ø, complete with obturator
PH.0128.02	Anoskop-Tubus allein Anoscope tube only
PH.0128.03	Obturator allein Obturator only

70 x 25 mm



PH.0130.01	Anoskop-Tubus 70 mm lang, Ø 20 mm, komplett mit Obturator Anoscope tube, length 70 mm, 20 mm Ø, complete with obturator
PH.0130.02	Anoskop-Tubus allein Anoscope tube only
PH.0130.03	Obturator allein Obturator only

70 x 20 mm



PH.0132.01	Anoskop-Tubus 70 mm lang, Ø 15 mm, komplett mit Obturator Anoscope tube, length 70 mm, 15 mm Ø, complete with obturator
PH.0132.02	Anoskop-Tubus allein Anoscope tube only
PH.0132.03	Obturator allein Obturator only

70 x 15 mm



Anoskop-/Proktoskop-Kopfstück Instrument head for anoscopes/rectoscopes

Anoskop-/Proktoskop-Kopfstück

- Für 2,5 V oder 3,5 V Stromquellen oder Kaltlicht Beleuchtung mit Kaltlichtquelle und Lichtleitkabel
- Ein Kopfstück für alle auf den Seiten 3 - 4 abgebildeten Tuben – sehr kostengünstig und wirtschaftlich
- Großes Sortiment von Tuben mit geradem oder seitlichem Ausblick – erlaubt Anwendung unterschiedlicher Methoden bei Diagnostik und Behandlung
- Tuben auf Kopfstück um 360° drehbar – optimale Tubenlage zum Objekt
- Verschlussfenster und Instrumentierlinse mit 2facher Vergrößerung – detailreiches Bild des Beobachtungsfeldes
- Glatte Oberflächen – leicht zu reinigen, Kaltlicht Version mit handelsüblichen Mitteln desinfizierbar

Instrument head for anoscopes/rectoscopes

- For 2.5 V and 3.5 V batteries or fiber optic illumination with fiber optic light source and cable
- One single instrument head for all tubes depicted on pages 3 - 4 – highly efficient and economic
- Wide range of tubes with straight or side-view – permitting numerous different techniques in diagnosis and treatment
- Tubes can be fully rotated 360° on instrument head - facilitating ideal tube positioning to region of interest
- Viewing window and swivel lens both offer 2x magnification – high resolution image of field of view
- Smooth rounded surface – easy to clean, fiber optic model can be disinfected with standard solutions

Anoskop-/Proktoskop-Kopfstück
Instrument head for anoscopes/rectoscopes

PH.0119.01	2,5 V	Kopfstück komplett mit Schwenklinse und Verschlussfenster Instrument head complete with swivel lens and viewing window
PH.0119.02	3,5 V	
PH.0119.03	Kaltlicht / Fiber optic	
PH.0119.04	2,5 V	Kopfstück ohne Zubehör Instrument head without accessories
PH.0119.05	3,5 V	
PH.0119.06	Kaltlicht / Fiber optic	
PH.0119.07	2,5 V	XHL Xenon Halogen Ersatzlampe XHL Xenon Halogen spare bulb
PH.0119.08	3,5 V	
PH.0119.09	Schwenklinse allein / Swivel lens only	
PH.0119.10	Verschlussfenster allein / Viewing window only	



Kaltlicht Proktoskope mit distaler Ringbeleuchtung Proctoscopes with distal fiber optic annular illumination

Kaltlicht Proktoskop mit distaler Ringbeleuchtung

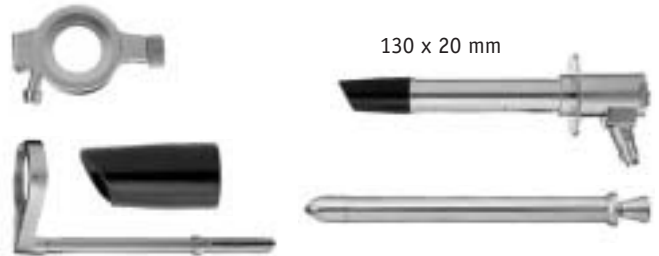
- Zum Anschluss an Lichtleitkabel, Lampengriff oder Beleuchtungsadapter
- Distale Ringbeleuchtung – helle, reflexfreie Ausleuchtung des Beobachtungsfeldes
- Schwenklupe mit 1,8-facher Vergrößerung – detailreiches Bild
- Verschlussfenster (schwenkbar) mit Gebläse-Anschluss – ermöglicht Sichtverbesserung durch Insufflation
- Abgeschrägtes Tubusende – gute Sicht und guter Zugang zum Objekt
- Tubus-Endhülse abschraubbar – Instrument leicht zu reinigen, mit handelsüblichen Mitteln zu desinfizieren
- Rostfreier Stahl

Proctoscope with distal annular illumination

- Illumination by fiber optic cable, lamp handle, or illumination adapter
- Distal annular fiber optic illumination – bright glare-free illumination of field of view
- Magnifying swivel lens 1.8x – high resolution image
- Hinged viewing window with insufflation port – improved vision by insufflation
- Angled end of tube – ensures a good view and easy access with instruments
- Twist-off tip – easy to clean and disinfect with standard solutions
- Stainless steel

Proktoskop
Proctoscope

PH.0140.00	Proktoskop 130 mm lang, Ø 20 mm, komplett mit Obturator, Verschlussfenster, Schwenklupe und Ersatz Endhülse Proctoscope length 130 mm, 20 mm Ø, complete with obturator, viewing window, swivel lens, and spare tip
PH.0140.01	Proktoskop-Tubus allein Proctoscope tube only
PH.0140.02	Obturator allein Obturator only
PH.0140.03	Endhülse allein Tip only
PH.0318.03	Verschlussfenster allein Viewing window only
PH.0318.05	Schwenklupe 1,8-fach allein Swivel lens 1.8x only



Teleskop

Zu verwenden mit Proktoskop und Rektoskop mit distaler Beleuchtung und mit Kopfstück für Einmalgebrauchs-Tuben

- Hochwertige Optik mit Prismen und farbkorrigierten Linsen – aufrechtes, seitenrichtiges und farbgetreues Bild
- Vergrößerung 3 – 5,5-fach – ausgezeichnete Detailerkennung
- Abschwink-Vorrichtung – keine Behinderung beim Instrumentieren

Telescope

To be used together with proctoscope or rectoscope with distal fiber optic illumination and with instrument head for disposable tubes

- Superb prismatic optical system with color-corrected lenses - upright image in true color
- Magnification 3 – 5.5x – high resolution image
- Hinged clip-fitting – does not obstruct instrumentation

Teleskop
Telescope



PH.0610.02	3x – 5,5x
-------------------	-----------

Kaltlicht Rektoskope mit distaler Ringbeleuchtung Fiber optic rectoscopes with distal annular illumination

Kaltlicht Rektoskope mit distaler Ringbeleuchtung

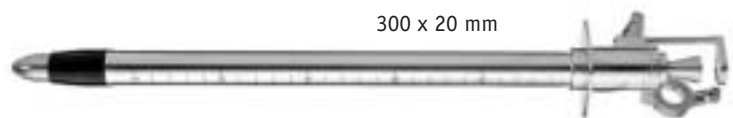
- Zum Anschluss an Lichtleitkabel, Lampengriff oder Beleuchtungsadapter
- Verfügbare Größen: 300 x 20mm, 250 x 20mm, 200 x 20mm, 250 x 16mm, 200 x 11,4 mm – Praxisgerechte Abmessungen
- Distale-Ringbeleuchtung – helle Ausleuchtung des Beobachtungsfeldes
- Schwenklupe mit 1,5-facher Vergrößerung – detailreiches Bild
- Verschlussfenster (schwenkbar) mit Gebläse-Anschluss – ermöglicht Sichtverbesserung durch Insufflation
- Graduierung in cm – Insertionshöhe ist erkennbar
- Tubus-Endhülse aus Kunststoff – distales Ende elektrisch nicht leitend
- Tubus-Endhülse abschraubbar – leicht zu reinigen, mit handelsüblichen Mitteln zu desinfizieren
- Rostfreier Stahl

Fiber optic rectoscopes with distal annular illumination

- Illumination by fiber optic cable, lamp handle, or illumination adapter
- Sizes available: 300 x 20mm, 250 x 20mm, 200 x 20mm, 250 x 16mm, 200 x 11.4 mm – covers most anatomic situations
- Distal annular fiber optic illumination – bright illumination of the field of view
- Magnifying swivel lens 1.5x – high resolution image
- Hinged viewing window with insufflation port – improved vision by insufflation
- Scale graduated in cm – easy-to-read level of insertion
- Plastic tip – nonconducting distal end
- Twist-off tip – easy to clean and disinfect with standard solutions
- Stainless steel

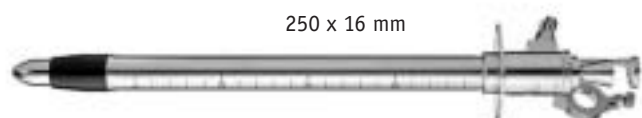
Rektoskop mit Obturator, Verschlussfenster, Schwenklupe und Ersatz-Endhülse
Rectoscope with obturator, viewing window, swivel lens, and spare end-piece

PH.0150.01	300 mm	Ø 20 mm
PH.0150.02	250 mm	Ø 20 mm
PH.0150.03	200 mm	Ø 20 mm
PH.0150.04	250 mm	Ø 16 mm
PH.0150.05	200 mm	Ø 11,4 mm



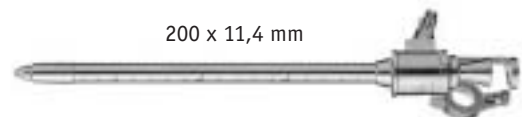
Rektoskop-Tubus allein
Rectoscope tube only

PH.0160.01	300 mm	Ø 20 mm
PH.0160.02	250 mm	Ø 20 mm
PH.0160.03	200 mm	Ø 20 mm
PH.0160.04	250 mm	Ø 16 mm
PH.0160.05	200 mm	Ø 11,4 mm



Obturator allein
Obturator only

PH.0170.01	300 mm	Ø 20 mm
PH.0170.02	250 mm	Ø 20 mm
PH.0170.03	200 mm	Ø 20 mm
PH.0170.04	250 mm	Ø 16 mm
PH.0170.05	200 mm	Ø 11,4 mm



Ersatz-Endhülse allein
Spare tip only

PH.0180.01	Ø 20 mm
PH.0180.02	Ø 16 mm
PH.0180.03	Ø 11,4 mm

Verschlussfenster, Schwenklupe
Viewing window, swivel lens

PH.0318.03	Verschlussfenster / Viewing window
PH.0318.04	Schwenklupe 1,5x / Swivel lens 1.5x



Spreizbares Analspekulum Anal speculum, self retaining

Spreizbares Analspekulum

Das spreizbare Spekulum eignet sich besonders für Anoskopie in der Praxis.

Das Analspekulum wird mit einer präzisen Schraubverstellung in jeder beliebigen Stellung fixiert .

Es ist mit einem Xenon Halogen-Beleuchtungsaufsatz in 2,5 V oder 3,5 V lieferbar.

Der Beleuchtungsaufsatz wird einfach aufgesteckt. Das helle, weiße Xenon Halogen-Licht beleuchtet die Analöffnung und vereinfacht erheblich die Untersuchung und Behandlung im Analkbereich.

- Ganzmetall-Konstruktion – langlebig
- Leichte Demontage – einfach zu sterilisieren
- Aufsteckbarer Beleuchtungsaufsatz – einfache Handhabung
- 2,5 V oder 3,5 V XHL Xenon Halogen-Technologie – sehr helles, weißes Licht

Anal speculum self retaining

The adjustable anal speculum is particularly useful for anal examinations in office settings.

The speculum can be fixated in any position by a precise adjuster screw.

It is supplied with a 2.5 V or 3.5 V XHL Xenon Halogen illumination head,

a simple clip-on piece. The bright, white XHL Xenon Halogen light illuminates the anal cavity and simplifies diagnosis and treatment in this area.

- All-metal design – rugged and long-lasting
- Easy to dismantle and assemble – easy to sterilize
- Clip-on illumination head – simple and convenient
- 2.5 V or 3.5 V XHL Xenon Halogen technology – very bright white light

Spreizbares Analspekulum mit Beleuchtungsaufsatz
Anal speculum, self retaining, with illumination head

PH.0400.25	2,5 V
PH.0400.35	3,5 V

Beleuchtungsaufsatz allein
Illumination head only

PH.0410.25	2,5 V
PH.0410.35	3,5 V

XHL Xenon Halogen Ersatzlampe
Spare XHL Xenon Halogen bulb

PH.0412.25	2,5 V
PH.0412.35	3,5 V

Spreizbares Analspekulum allein
Anal speculum, self retaining, only

PH.0414.00	Analspekulum / Anal speculum
-------------------	------------------------------



Proktologie Zubehör

Proctology accessories

Gummi-Doppelgebläse
Rubber insufflation balloon

PH.0610.04



Tupferhalter

- Hochwertige Ausführung aus rostfreiem Stahl
- Leicht zu reinigen, beliebig zu desinfizieren und sterilisieren

Sponge holder

- Superb quality design in stainless steel
- Easy to clean, disinfect, and sterilize

PH.0610.06

400 mm Nutzlänge / Working length



Saugrohr

- Steckhalter ermöglicht Befestigung am Rektoskop-Kopfstück
- Rostfreier Stahl – beliebig zu desinfizieren und sterilisieren

Suction tube

- Attachment to rectoscope head with sliding clip
- Stainless steel - easy to disinfect and sterilize

PH.0610.08

400 mm Nutzlänge / Working length



Mastdarm-Rektum-Spekula, Analspreizer, Anoskop, Proktoskope
Rectal specula, Anal retractor, Anoscope, Proctoscopes

CZERNY

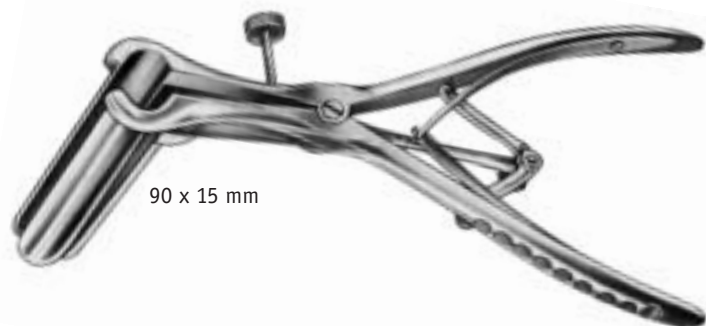
PU.1608.21	210 mm / 8 ¹ / ₄ "
-------------------	--



105 x 23-28 mm

MATHIEU

PU.1628.19	190 mm / 7 ¹ / ₂ "
-------------------	--



90 x 15 mm

ALAN-PARKS

Analspreizer bestehend aus:
Sperrer, Mittelblatt und 2 paar Valven

Anal retractor consisting of:
Handle, central blade, and 2 pairs of blades

PU.1660.00	140 mm / 5 ¹ / ₂ "
-------------------	--



IVES-FANSLER

Anoskop / Anoscope

PU.1664.15	150 mm / 6"
-------------------	-------------



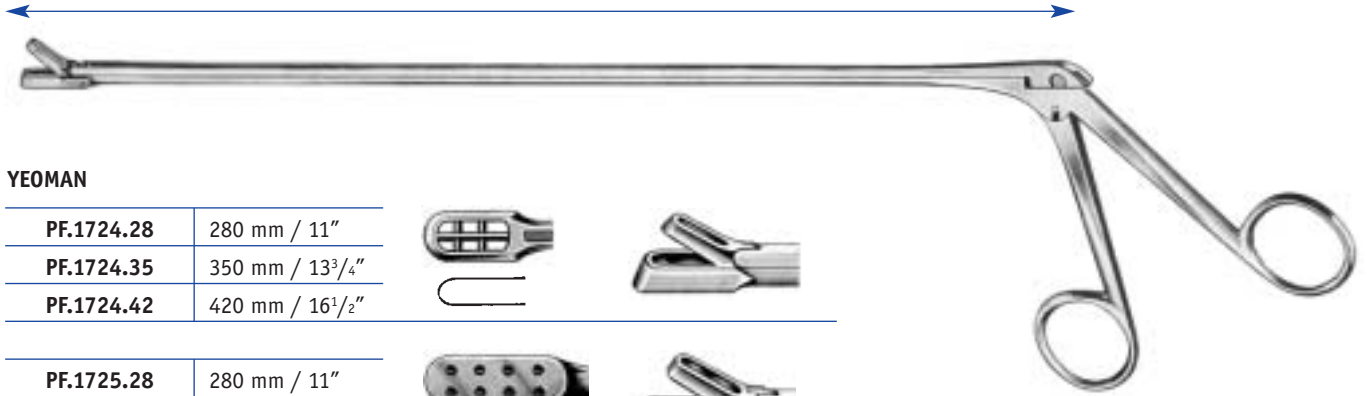
NEWMAN

Poktoskope / Proctoscope

PU.1672.01	Ø 16 mm x 63 mm
PU.1672.02	Ø 19 mm x 63 mm
PU.1672.03	Ø 23 mm x 63 mm



Mastdarm - Biopsiezangen Rectal biopsy forceps



YEOMAN

PF.1724.28	280 mm / 11"		
PF.1724.35	350 mm / 13 ³ / ₄ "		
PF.1724.42	420 mm / 16 ¹ / ₂ "		
PF.1725.28	280 mm / 11"		
PF.1725.35	350 mm / 13 ³ / ₄ "		
PF.1725.42	420 mm / 16 ¹ / ₂ "		
PF.1726.28	280 mm / 11"		
PF.1726.35	350 mm / 13 ³ / ₄ "		
PF.1726.42	420 mm / 16 ¹ / ₂ "		
PF.1727.28	280 mm / 11"		
PF.1727.35	350 mm / 13 ³ / ₄ "		
PF.1727.42	420 mm / 16 ¹ / ₂ "		

drehbar / rotating

PF.1728.42	420 mm / 16 ¹ / ₂ "		
PF.1732.42	420 mm / 16 ¹ / ₂ "		
PF.1736.42	420 mm / 16 ¹ / ₂ "		
PF.1730.42	420 mm / 16 ¹ / ₂ "		
PF.1734.42	420 mm / 16 ¹ / ₂ "		
PF.1728.00	Griff allein / Handle only		

Mastdarm-Biopsiezangen, Hämorrhoidalzangen
Rectal biopsy forceps, Hemorrhoidal forceps

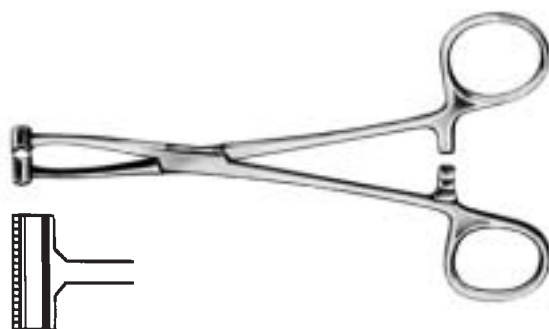


PF.1744.38

380 mm / 15¹/₈"

PRATT

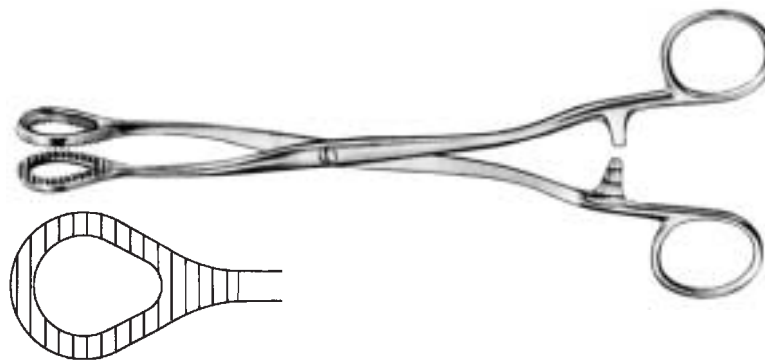
Hämorrhoidalklemme / Hemorrhoidal forceps



PF.1752.15

150 mm / 6"

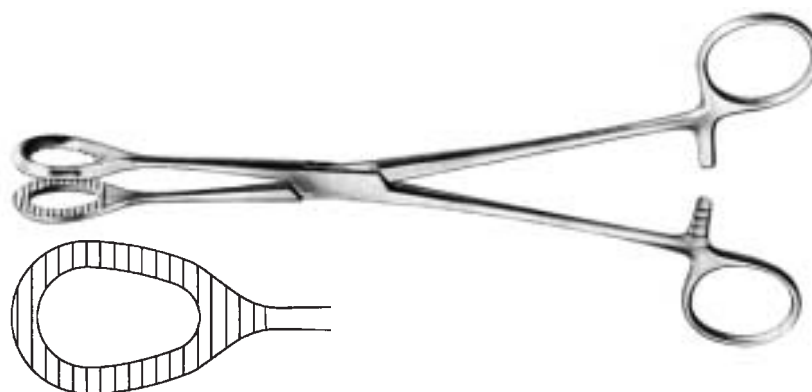
HEYWOOD-SMITH



PF.1759.20

200 mm / 8"

HEYWOOD-SMITH



PF.1761.21

210 mm / 8¹/₄"

Hämorrhoidal-Ligatoren
Hemorrhoidal ligators



RUDD

PU.1632.27	275 mm / 10 ³ / ₄ "
-------------------	---



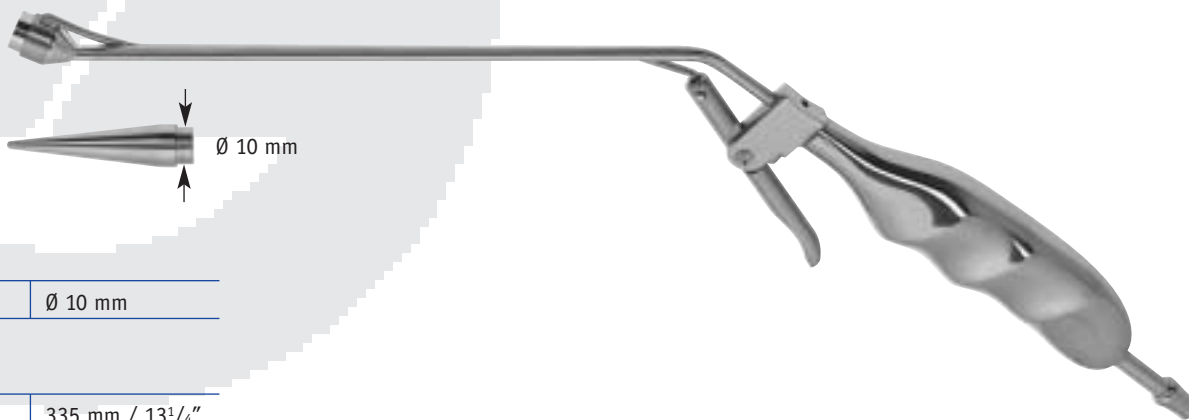
PU.1634.25	250 mm / 10"
-------------------	--------------



Ligatur-Gummiringe
 Rubber bands

E.8993.01	Packung à 100 Stück Box of 100 ea.
------------------	---------------------------------------

Hämorrhoidal-Saugligatoren Hemorrhoid suction ligators



Ladekonus
Feeder cone

PU.1636.10	Ø 10 mm
-------------------	---------

Saugligator
Suction ligator

PU.1636.33	335 mm / 13 ¹ / ₄ "
-------------------	---



Ladekonus
Feeder cone

PU.1636.08	Ø 8 mm
-------------------	--------

Saugligator
Suction ligator

PU.1638.36	365 mm / 14 ¹ / ₂ "
-------------------	---



Ladekonus
Feeder cone

PU.1636.10	Ø 10 mm
-------------------	---------

Saugligator
Suction ligator

PU.1640.36	365 mm / 14 ¹ / ₂ "
-------------------	---

Hämorrhoidal-Ligatur Set – One Man Bander Hemorrhoidal ligator set – One Man Bander

Basis Set bestehend aus:

- NORTON MORGAN Rektal Spekulum mit Obturator und Kaltlichtträger
- THOMSON ´S ONE MAN Bander mit Ladekegel
- Ligatur-Gummiringe, Packung à 100 Stück
- RUDD-ALLIS Faßzange, gewinkelt
- Sterilisier- und Aufbewahrungsdose

Basic set comprising:

- NORTON MORGAN rectal speculum with obturator and fiber optic adapter
- THOMSON ´S ONE MAN Bander with feeder cone
- Rubber bands, box of 100 ea.
- RUDD-ALLIS clamp, angled
- Sterilization and storage box



R.1402.00	Basis Set komplett Basic set complete
R.1402.28	Sterilisier- und Aufbewahrungsdose allein Sterilization and storage box only

NORTON MORGAN

E.1950.40	Rektal Spekulum allein Rectal speculum only
E.1950.41	Kaltlichtträger allein Fiber optic adapter only
E.1950.42	Rektal Spekulum mit Obturator und Kaltlichtträger Rectal speculum with obturator and fiber optic adapter



THOMSON ´S ONE MAN

E.1953.97	Bander mit Ladekegel Bander with feeder cone
------------------	---



RUDD-ALLIS

C.8830.19	Faßzange, gewinkelt Clamp, angled
------------------	--------------------------------------



Ligatur-Gummiringe
Rubber bands

E.8993.01	Packung à 100 Stück Box of 100 ea.
------------------	---------------------------------------



Instrumentenkombinationen Instrument kits

Anoskop Instrumentenkombination

Sehr preisgünstiges Instrumentarium – speziell konzipiert zur Diagnostik und Behandlung innerer Hämorrhoiden

- Inhalt:
- Kopfstück für Einmalgebrauchs-Tuben mit Verschlussfenster und Schwenklupe 1,5-fach
 - Karton mit 25 Tuben 85 mm
 - Steckertrafo mit Lampengriff, Schalter und Lampe

Anoscope instrument kit

An attractively priced kit – designed especially for diagnosis and treatment of hemorrhoids

- Contents:- Instrument head for disposable tubes with viewing window and swivel lens 1.5x
- Box of 25 tubes 85 mm
 - Plug-in transformer with lamp handle, switch and bulb

Anoskop Instrumentenkombination komplett
Complete rectoscope/proctoscope instrument kit

PH.0640.00	6 Volt
-------------------	--------

XHL Xenon Halogen Ersatzlampe
Spare XHL Xenon Halogen bulb

PH.0412.06	6 Volt
-------------------	--------



Rektoskop/Proktoskop Instrumentenkombination

Sinnvolle, preiswerte Zusammenstellung von Instrumenten für erweiterte Rektaluntersuchungen.

- Inhalt:
- Kopfstück für Einmalgebrauchs-Tuben mit Verschlussfenster und Schwenklupe 1,5-fach
 - Karton mit 25 Tuben 250 mm
 - Karton mit 25 Tuben 130 mm
 - Karton mit 25 Tuben 85 mm
 - Tupferhalter
 - Gummi-Doppelgebläse
 - Steckertrafo mit Lampengriff, Schalter und Lampe

Rectoscope/proctoscope instrument kit

Inexpensive but complete kit of instruments for extensive rectal examinations.

- Contents: - Instrument head for disposable tubes with viewing window and swivel lens 1.5x
- Box of 25 tubes 250 mm
 - Box of 25 tubes 130 mm
 - Box of 25 tubes 85 mm
 - Sponge holder
 - Rubber insufflation balloon
 - Plug-in transformer with lamp handle, switch, and bulb

Rektoskop/Proktoskop Instrumentenkombination komplett
Complete rectoscope/proctoscope instrument kit

PH.0640.02	6 Volt
-------------------	--------

XHL Xenon Halogen Ersatzlampe
Spare XHL Xenon Halogen bulb

PH.0412.06	6 Volt
-------------------	--------



Instrumentenkombinationen Instrument kits

Rektoskop/Proktoskop Instrumentenkombination mit Kaltlichtquelle

Sinnvolle Zusammenstellung von Instrumenten für erweiterte Rektaluntersuchungen.

- Inhalt:
- Kopfstück für Einmalgebrauchs-Tuben mit Verschlussfenster und Schwenklupe 1,5-fach
 - Karton mit 25 Tuben 250 mm
 - Karton mit 25 Tuben 130 mm
 - Karton mit 25 Tuben 85 mm
 - Tupferhalter
 - Gummi-Doppelgebläse
 - Kaltlichtquelle
 - Lichtleitkabel

Rectoscope/proctoscope instrument kit with light source

Inexpensive but complete kit of instruments for extensive rectal examinations.

- Contents:
- Instrument head for disposable tubes with viewing window and swivel lens 1.5x
 - Box of 25 tubes 250 mm
 - Box of 25 tubes 130 mm
 - Box of 25 tubes 85 mm
 - Sponge holder
 - Rubber insufflation balloon
 - Light source
 - Fiber optic cable



Rektoskop/Proktoskop Instrumentenkombination komplett
Complete rectoscope/proctoscope instrument kit

PH.0660.00	Kaltlicht / Fiber optic light
-------------------	-------------------------------

XHL Xenon Halogen Ersatzlampe
Spare XHL Xenon Halogen bulb

PH.0414.06	Kaltlicht / Fiber optic light
-------------------	-------------------------------

Instrumentenkombinationen Instrument kits

Rektoskop/Proktoskop Instrumentenkombination mit Kaltlichtquelle

Klassische, lichtstarke Einrichtung. Besonders geeignet für die höhergehende Rektoskopie durch das 300 mm lange Rektoskop.

- Inhalt:
- Rektoskop 300 mm lang, Ø 20 mm mit Obturator und Verschlussfenster, Schwenklupe und Ersatz-Endhülse
 - Proktoskop 130 mm lang, Ø 20 mm mit Obturator und Verschlussfenster, Schwenklupe und Ersatz-Endhülse
 - Saugrohr
 - Tupperhalter
 - Gummi-Doppelgebläse
 - Kaltlichtquelle
 - Lichtleitkabel

Rectoscope/proctoscope instrument kit with light source

Classic kit with powerful light source. Well suited for deeper examinations with 300 mm rectoscope.

- Contents:
- Proctoscope 300x20 mm Ø with obturator and viewing window, swivel lens and spare end-piece
 - Proctoscope 130x20 mm Ø with obturator and viewing window, swivel lens, and spare end-piece
 - Suction tube
 - Sponge holder
 - Rubber insufflation balloon
 - Light source
 - Fiber optic cable



Rektoskop/Proktoskop Instrumentenkombination komplett
Complete rectoscope/proctoscope instrument kit

PH.0660.02	Kaltlicht / Fiber optic light
-------------------	-------------------------------

XHL Xenon Halogen Ersatzlampe
Spare XHL Xenon Halogen bulb

PH.0414.06	Kaltlicht / Fiber optic light
-------------------	-------------------------------

Proktologie Sets Proctology sets

Set A

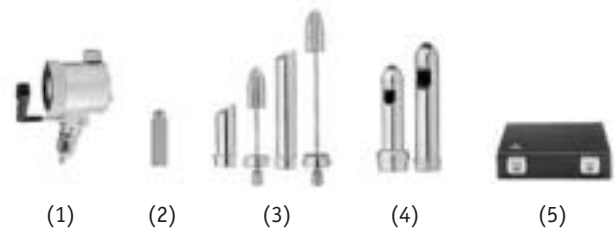
Bestehend aus:

Anoskop/Proktoskop Kopfstück (1), Ersatzlampe (2),
Anoskop/Proktoskop Tuben mit geradem Ausblick (3),
Tuben mit seitlichem Ausblick nach Blond (4) und Tragekoffer (5)

Consisting of:

Instrument head for anoscope/rectoscope (1), spare bulb (2),
anoscope/proctoscope tubes with straight view (3),
side-viewing tubes (Blond) (4), and hard case (5)

PH.0670.00	mit Batteriegriff 2,5 V with battery handle 2.5 V
PH.0670.01	mit Ladegriff R 3,5 V with rechargeable handle 3.5 V
PH.0670.02	mit 6 V Trafo, Lampengriff und Schalter with 6 V transformer, lamp handle, and switch
PH.0670.03	für Kaltlichtquelle mit Lichtleitkabel* for light source and cable*



* Kaltlichtquelle und Lichtleitkabel nicht im Lieferumfang enthalten
Light source and cable not included

Set B

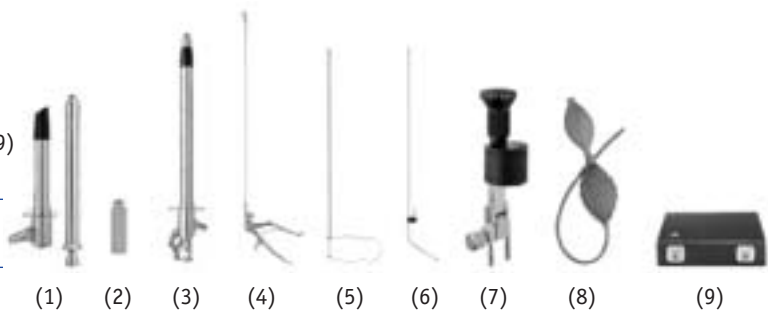
Bestehend aus:

Kaltlicht Proktoskop komplett mit Obturator (1),
Ersatzlampe (2), Kaltlicht Rektoskop komplett mit
Obturator **300 x 20 mm** (3), Biopsiezange mit geradem
Maul **430 mm** (4), Tupferhalter (5), Saugrohr (6),
Teleskop (7), Doppelgebläse (8) und Tragekoffer (9)

Consisting of:

Complete fiber optic proctoscope with obturator (1),
spare bulb (2), fiber optic rectoscope complete with
obturator **300 x 20 mm** (3), biopsy forceps with straight
jaws **430 mm** (4), sponge holder (5), suction tube (6),
telescope (7), rubber insufflation balloon (8), and hard case (9)

PH.0680.00	mit 6 V Trafo, Lampengriff und Schalter with 6 V transformer, lamp handle, and switch
PH.0680.01	für Kaltlichtquelle mit Lichtleitkabel* for light source and cable*



* Kaltlichtquelle und Lichtleitkabel nicht im Lieferumfang enthalten
Light source and cable not included

Proktologie Sets Proctology sets

Set C

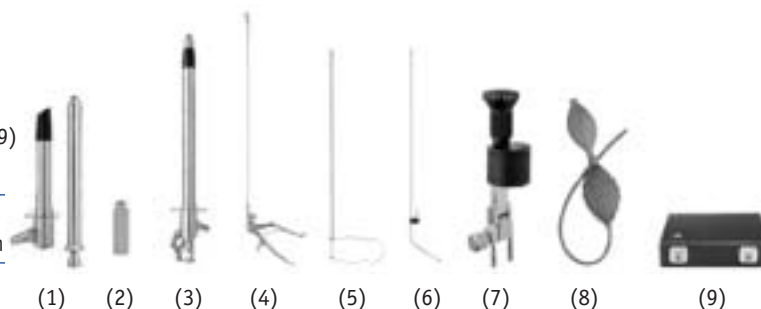
Bestehend aus:

Kaltlicht Proktoskop komplett mit Obturator (1), Ersatzlampe (2), Kaltlicht Rektoskop komplett mit Obturator **250 x 20 mm** (3), Biopsiezange mit geradem Maul **350 mm** (4), Tupferhalter (5), Saugrohr (6), Teleskop (7), Doppelgebläse (8) und Tragekoffer (9)

Consisting of:

Complete fiber optic proctoscope with obturator (1), spare bulb (2), fiber optic rectoscope complete with obturator 250 x 20 mm (3), biopsy forceps with straight jaws 350 mm (4), sponge holder (5), suction tube (6), telescope (7), rubber insufflation balloon (8), and hard case (9)

PH.0690.00	mit 6 V Trafo, Lampengriff und Schalter with 6 V transformer, lamp handle, and switch
PH.0690.01	für Kaltlichtquelle mit Lichtleitkabel* for light source and cable*



* Kaltlichtquelle und Lichtleitkabel nicht im Lieferumfang enthalten
Light source and cable not included

Proktologie Sets nach MADER MADER Proctology sets

Proktoskopie Set mit Batteriegriff Proctoscope set with battery handle

Inhalt:

- Proktoskop Kopfstück nach MADER 2,5V
- Tubus nach BLOND 20/100 mm mit Seitenfenster
- BETA 2,5 V Batteriegriff
- XHL Xenon Halogen Ersatzlampe 2,5 V

Contents:

- MADER proctoscope illumination head 2.5 V
- BLOND proctoscope side-viewing tube 100 x 20 mm Ø
- BETA 2.5 V battery handle
- Spare XHL xenon halogen bulb 2.5 V

PH.0700.00	Proktoskopie Set mit Batteriegriff Proctoscope set with battery handle
PH.0119.25	MADER Proktoskop Kopfstück 2,5 V MADER proctoscope illumination head 2.5 V
PH.0019.14	BLOND Tubus 20/100 mm mit Seitenfenster BLOND proctoscope side-viewing tube 100 x 20 mm Ø
PH.0019.40	Batteriegriff 2,5V Battery handle 2.5 V
PH.0119.07	XHL Xenon Halogen Ersatzlampe 2,5V Spare XHL Xenon Halogen bulb 2.5 V



Proktologie Sets nach MADER MADER Proctology sets

Proktoskopie Set mit BETA NT 3,5 V Ladegriff und NT 200 Ladegerät Proctoscope set with 3.5 V BETA NT rechargeable handle and NT 200 charger

Inhalt:

- Proktoskop Kopfstück nach Mader 3,5V
- Tubus nach Blond 20/100 mm mit Seitenfenster
- Ladegerät mit BETA NT 3,5V Ladegriff komplett
- XHL Xenon Halogen Ersatzlampe 3,5V

Contents:

- Mader proctoscope illumination head 3.5 V
- Blond proctoscope side-viewing tube 100x20 mm dia.
- Charger, complete with 3.5 V BETA NT rechargeable handle
- Spare XHL Xenon Halogen bulb 3.5 V

PH.0710.00	Proktoskopie Set mit BETA NT 3,5V Ladegriff und Ladegerät Proctoscope set with 3.5 V BETA NT rechargeable handle and charger
PH.0119.35	MADER Proktoskop Kopfstück 3,5V MADER proctoscope illumination head 3.5 V
PH.0019.14	BLOND Tubus 20/100 mm mit Seitenfenster BLOND proctoscope side-viewing tube 100 x 20 mm Ø
PH.0019.50	Ladegerät mit BETA NT 3,5V Ladegriff komplett Charger, complete with 3.5 V BETA NT rechargeable handle
PH.0119.08	XHL Xenon Halogen Ersatzlampe 3,5V Spare XHL Xenon Halogen bulb 235 V



Proktoskopie/ Rektoskopie Set mit BETA NT 3,5 V Ladegriff und NT 200 Ladegerät Proctoscope/rectoscope set with 3.5 V BETA NT rechargeable handle and NT 200 charger

Inhalt:

- Proktoskop Kopfstück nach Mader 3,5V
- Kaltlicht Rektoskop, 250 mm lang, Ø 20mm komplett mit Obturator und Zubehör
- Tubus nach Blond 20/100 mm mit Seitenfenster
- Tupferzange aus rostfreiem Stahl
- 3,5 V Beleuchtungsadapter
- Ladegerät mit BETA NT 3,5V Ladegriff komplett
- XHL Xenon Halogen Ersatzlampe 3,5V für Proktoskop-Kopfstück
- XHL Xenon Halogen 3,5 V Ersatzlampe für Beleuchtungs-Adapter

Contents:

- Mader proctoscope illumination head 3.5 V
- Fiber optic proctoscope 250 x 20 mm Ø, complete with obturator and accessories
- Blond proctoscope side-viewing tube 100 x 20 mm Ø
- Stainless steel sponge holder
- 3.5 V illumination adapter
- Charger, complete with 3.5 V BETA NT rechargeable handle
- Spare XHL Xenon Halogen bulb 3.5 V for proctoscope illumination head
- Spare XHL Xenon Halogen bulb 3.5 V for illumination adapter

PH.0720.00	Prokto-/Rektoskopie Set mit BETA NT 3,5 V Ladegriff und NT 200 Ladegerät Proctoscope/rectoscope set with 3.5 V BETA NT rechargeable handle and NT 200 charger
PH.0119.35	MADER Proktoskop Kopfstück 3,5 V MADER proctoscope illumination head 3.5 V
PH.0150.02	Kaltlicht Rektoskop, 250 mm lang, Ø 20mm kpl. mit Obturator und Zubehör Fiber optic proctoscope 250 x 20 mm Ø, complete with obturator and accessories
PH.0019.14	BLOND Tubus 20/100 mm mit Seitenfenster BLOND proctoscope side-viewing tube 100 x 20 mm Ø
PH.0610.06	Tupferzange aus rostfreiem Stahl Stainless steel sponge holder
PH.0119.16	Beleuchtungsadapter 3,5 V Illumination adapter 3.5 V
PH.0019.50	Ladegerät mit BETA NT 3,5 V Ladegriff komplett Charger, complete with 3.5 V BETA NT rechargeable handle
PH.0119.08	XHL Xenon Halogen Ersatzlampe 3,5 V für Proktoskop-Kopfstück Spare XHL Xenon Halogen bulb 3.5 V for proctoscope illumination head
PH.0119.11	XHL Xenon Halogen Ersatzlampe 3,5 V für Beleuchtungs-Adapter Spare XHL Xenon Halogen bulb 3.5 V for illumination adapter



Kaltlichtquelle *ALPHAHALOGEN LIGHT 250 W* Light source *ALPHAHALOGEN LIGHT 250 W*



reddot design award
winner 2003



Designpreis der
Bundesrepublik
Deutschland

Nominiert 2004



GARANTIE: 3 Jahre laut Garantiebedingungen
WARRANTY: 3 Years according to warranty conditions

BESCHREIBUNG

Die *ALPHAHALOGEN LIGHT* bietet mit ihrer 250 W Halogen Lampe eine gute Ausleuchtung des endoskopischen Operationsfeldes. Besonders die günstige Ersatzbeschaffung der Halogen Lampe macht diese Lichtquelle zu einer kostengünstigen Lösung in der Minimal Invasiven Chirurgie und zum Standard in der ambulanten Diagnostik.

Ein besonderes Sicherheitsfeature bildet die automatische Umschaltung der Hauptlampe bei einem Lampenausfall, auf die Ersatzlampe. Dadurch ist die Lichtquelle immer einsatzbereit und trägt somit zur Sicherheit des Patienten bei.

Wie bei allen GIMMI® Lichtquellen wurde auch hier durch effektive und schonende Kühlung besonderes Augenmerk auf die Verlängerung der Lebensdauer der Leuchtelemente gelegt und somit die Verbrauchskosten gesenkt.

Die mechanische Blendensteuerung und die in das System passende Standby-Schaltung ermöglichen einfachste Bedienung der Lichtquelle.

DESCRIPTION

The *ALPHAHALOGEN LIGHT* with its 250 W halogen lamp provides an exceptional illumination in endoscopy.

Especially the easy availability of halogen lightbulbs makes this light source a cost-effective solution in minimal invasive surgery and the standard in outpatient diagnostics.

A particularly well conceived safety feature is the automatic switch-over from main lamp to spare lamp in case of lamp failure. Therefore the light source is always ready for use and contributes to patient safety.

As with all GIMMI® light sources, an effective and protective cooling system prolongs service life of the light fitting and thus reduces operating costs. The mechanical diaphragm brightness control and the standby circuit fitted in to the system enables a most easy operation of this light source.

Kaltlichtquelle *ALPHAHALOGEN LIGHT 250 W* Light source *ALPHAHALOGEN LIGHT 250 W*

TECHNISCHE DATEN

Netzspannung:	100 - 240 Vac Weitbereichsnetzteil
Leistungsaufnahme max.:	ca. 340 W
Frequenz:	50 / 60 Hz
Sicherungen:	2 x 3,15 AT (230 V /240 V), 2 x 6,3 AT (115 V)
Schutzklasse:	1
Personenschutzzeichen:	CF
Klassifizierung gemäß Anhang VII der Richtlinie 93/42/EWG	I
Gewicht:	ca. 7,5 kg
Abmessung B x H x T:	340 x 135 x 340 mm
Betriebsbedingungen:	+10°C bis +35°C Umgebungstemperatur 0% - 90% rel. Luftfeuchtigkeit
Lampen:	Halogenstrahler 24 V 250 W Farbtemperatur: ca. 3200 k *Lebensdauer ca. 50 Std.
Lichtleiteradapter:	System GIMMI®, Storz
Blende:	mechanische Blendenregelung
Potentialausgleich:	nach DIN VDE 0107 § 5b
Hergestellt und geprüft nach:	DIN VDE 0750-1, IEC 60601-1-2
CE Kennzeichnung gemäß:	Richtlinie 93/42/EWG

*nach vom Hersteller spezifizierten Testbedingungen, die Lebensdauer kann sich unter ungünstigen Bedingungen (z.B. viele Ein- bzw. Ausschaltzyklen) verkürzen.

Technische Änderungen vorbehalten

BESTELLDATEN

S.5225.00	Kaltlichtquelle <i>ALPHAHALOGEN LIGHT 250 W</i>
inklusive:	S.2815.12 Netzkabel 2,5 m, gewinkelt (CEE 7 / VII) S.5225.90 Bedienungsanleitung S.5110.96 Leuchtmittel Halogen 250 W

ZUBEHÖR (OPTIONAL)

S.5110.96	Ersatzlampe - Halogen 250 W
------------------	-----------------------------

TECHNICAL DATA

Line voltage:	100 - 240 Vac wide range PSU
Maximum power consumption:	ca. 340 W
Frequenz:	50 / 60 Hz
Fuses:	2 x 3,15 AT (230 V /240 V), 2 x 6,3 AT (115 V)
Protection class:	1
Protection symbol:	CF
Classification as per Annex VII of Directive 93/42/EEC :	I
Weight:	approx. 7.5 kg
Dimensions:	340 x 135 x 340 mm
Operating environment:	+10°C to +40°C ambient temperature 0% - 90% relative humidity
Lamps:	Halogen lamp 24 V 250 W colour temp.: approx. 3200 k *lifespan approx. 50 Std.
Light guide connection:	System GIMMI®, Storz
Aperture :	mechanical control
Potential equalization :	acc. DIN VDE 0107 § 5b
Manufactured and tested acc. to:	DIN VDE 0750-1, IEC 60601-1-2
CE - Identification as per:	Directive 93/42/EEC

*according to the test setup specified by the manufacturer; service life may be shorter when used under unfavorable conditions (e.g. many on/off cycles).

Technical data are subject to change without notice

ORDERING DATA

S.5225.00	Light source <i>ALPHAHALOGEN LIGHT 250 W</i>
including:	S.2815.12 Mains cable, 2.5 m, angled (CEE 7 / VII) S.5225.90 Operating manual S.5110.96 Lamp Halogen 250 W

OPTIONAL EQUIPMENT

S.5110.96	Spare lamp - Halogen 250 W
------------------	----------------------------

Fiberglas - Lichtleitkabel und Adapter Fibre optic light cable and adaptors

Das Fiberglas-Lichtleitkabel mit Silicon-Kautschuk-Ummantelung ist auto-
klavierbar (134°C/2,3 bar), wasserdicht, weitgehend beständig gegen
Chemikalien und Lösungsmittel, zugentlastet und sehr flexibel.

Überlängen und Sonderwünsche auf Anfrage.

The flexible fibre optic light cable with silicon encasing is autoclavable
(134°C/2.3 bar), waterproof, particularly resistant to chemical solutions,
and load tension.

Special length and special requirements on request.

Fiberglas-Lichtleitkabel **ohne Adapter**
Fibre optic light cable **without adaptors**

E.8180.35	Ø 3,5 mm	180 cm
E.8230.35	Ø 3,5 mm	230 cm
E.8230.35X (Xenon)	Ø 3,5 mm	230 cm
E.8250.35	Ø 3,5 mm	250 cm
E.8300.35	Ø 3,5 mm	300 cm
E.8180.45	Ø 4,8 mm	180 cm
E.8230.45	Ø 4,8 mm	230 cm
E.8230.45X (Xenon)	Ø 4,8 mm	230 cm
E.8250.48	Ø 4,8 mm	250 cm
E.8300.48	Ø 4,8 mm	300 cm
E.8180.60	Ø 6,0 mm	180 cm
E.8230.60	Ø 6,0 mm	230 cm



Fluid-Lichtkabel, **einlegbar**, inkl. GIMMI/Storz Lichtquellen-Adapter
Fluid light cable, **soakable**, incl. GIMMI/Storz light source adaptor

E.8230.50F	Ø 5,0 mm	230 cm
-------------------	----------	--------

Adapter für Fluid-Lichtkabel – Wolf/HSW Lichtquelle
Adaptor for fluid light cable – Wolf/HSW light source









E.8002.01

Adapter für Fluid-Lichtkabel – Olympus Lichtquelle
Adaptor for fluid light cable – Olympus light source

E.8006.09

Die Adapter "Instrumentenseite" bitte aus der folgenden Aufstellung auswählen.
Please select the adaptors "Instrument End" from the following list

Adapter für Fiberglas - Lichtleitkabel Adapters for fibre optic light cables

Kabel Ø Cable Ø	Adapter Adaptor	Lichtquellen-Seite Light source end	Instrumentenseite Instrument end	Adapter Adaptor
3,5/4,8 mm	E.8000.01 GIMMI/STORZ			E.8001.02
6,0 mm	E.8000.06 GIMMI/STORZ			E.8001.04
3,5/4,8 mm	E.8002.03 WOLF/HSW			E.8002.04
6,0 mm	E.8002.06 WOLF/HSW			E.8002.07
3,5/4,8 mm	E.8003.05 ACMI/Stryker			E.8003.06
6,0 mm	E.8003.09 ACMI/Stryker			E.8003.07
3,5/4,8 mm	E.8006.11 OLYMPUS			
3,5/4,8 mm	E.8008.15 VOLPI			

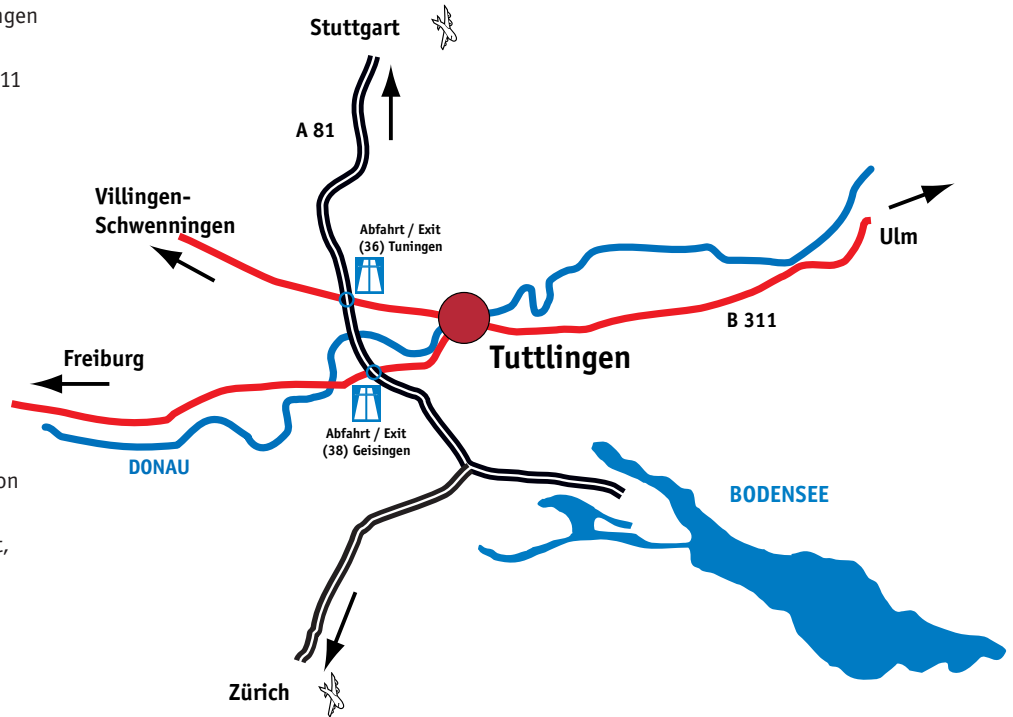


So finden Sie uns:

- aus Stuttgart kommend: A 81 Abfahrt Tübingen, auf B 523 Richtung Tuttlingen
 - aus Zürich kommend: A 81 Richtung Stuttgart, Abfahrt Geisingen auf B 311 Richtung Tuttlingen
 - aus Freiburg kommend: auf B 31 Richtung Donaueschingen
 - aus Ulm kommend: B 311 Richtung Donaueschingen
- in Tuttlingen: Richtung Donautal, Industriegebiet Rudolf-Diesel-Straße, dann Querstraße: Carl-Zeiss-Straße

How to find us:

- from Stuttgart: A 81 exit Tübingen, on B 523 direction Tuttlingen
 - from Zürich: A 81 direction Stuttgart, exit Geisingen on B 311 direction Tuttlingen
 - from Freiburg: on B 31 direction Donaueschingen
 - from Ulm: B 311 direction Donaueschingen
- in Tuttlingen: direction Donautal, Industriegebiet Rudolf-Diesel-Straße, than Carl-Zeiss-Straße

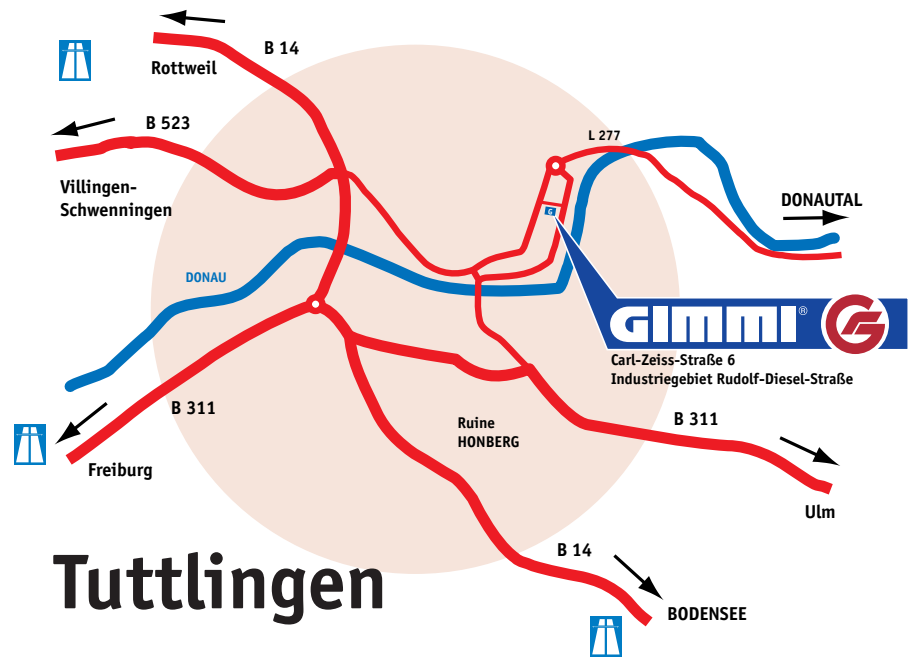


Dónde encontrarnos:

- desde Stuttgart: salida A 81 Tübingen, por la B 523 en dirección Tuttlingen
 - desde Zurich: A 81 dirección Stuttgart, salida Geisingen por la B 311 dirección Tuttlingen
 - desde Friburgo: por la B 31 en dirección Donaueschingen
 - desde Ulm: B 311 en dirección Donaueschingen
- en Tuttlingen; dirección Donautal Área industrial Rudolf-Diesel-Strasse, a continuación Carl-Zeiss-Strasse

Come raggiungerci:

- provenienti da Stoccarda: A 81, uscita Tübingen, imboccare la B 523 in direzione Tuttlingen
 - provenienti da Zurigo: A 81, uscita Geisingen, imboccare la B 311 in direzione Tuttlingen
 - provenienti da Friburgo: B 31 in direzione Donaueschingen
 - provenendo da Ulm: B 311 in direzione Donaueschingen
- a Tuttlingen: direzione Donautal, Industriegebiet Rudolf-Diesel-Straße, poi la traversa: Carl-Zeiss-Straße





GIMMI® GmbH

Endoscopic Technology

Carl-Zeiss-Straße 6
D-78532 Tuttlingen

Telefon + 49 74 61 / 96 590-0
Telefax + 49 74 61 / 96 590-33

email info@gimmi.de

website www.gimmi.de

www.gimmi-germany.com